

KULLANMA TALİMATI

METHOTREXAT “EBEWE” PFS 20 mg / 2 mL kullanıma hazır enjektör

Deri altına uygulanır.

Steril, sitotoksik

- **Etkin madde:** Her 2 mL kullanıma hazır şırınga 20 mg susuz metotreksat içerir.
- **Yardımcı maddeler:** Sodyum klorür, sodyum hidroksit ve enjeksiyonluk su, azot.

Bu ilacı kullanmaya başlamadan önce bu KULLANMA TALİMATINI dikkatlice okuyunuz, çünkü sizin için önemli bilgiler içermektedir.

- *Bu kullanma talimatını saklayınız. Daha sonra tekrar okumaya ihtiyaç duyabilirsiniz.*
- *Eğer ilave sorularınız olursa lütfen doktorunuza veya eczacınıza danışınız.*
- *Bu ilaç kişisel olarak sizin için reçete edilmiştir, başkalarına vermeyiniz.*
- *Bu ilacın kullanımı sırasında, doktora veya hastaneye gittiğinizde doktorunuza bu ilacı kullandığınızı söyleyiniz.*
- *Bu talimatta yazılanlara aynen uyunuz. İlaç hakkında size önerilen dozun dışında **yüksek veya düşük doz kullanmayınız.***

Bu Kullanma Talimatında:

1. **METHOTREXAT “EBEWE” PFS nedir ve ne için kullanılır?**
2. **METHOTREXAT “EBEWE” PFS kullanmadan önce dikkat edilmesi gerekenler**
3. **METHOTREXAT “EBEWE” PFS nasıl kullanılır?**
4. **Olası yan etkiler nelerdir?**
5. **METHOTREXAT “EBEWE” PFS'nin saklanması**

Başlıkları yer almaktadır.

1. METHOTREXAT “EBEWE” PFS nedir ve ne için kullanılır?

METHOTREXAT “EBEWE” PFS, folik asit analogları grubunda yer alan bir ilaçtır. Vücutta hızlı çoğalan belirli hücrelerin gelişiminde etkilidir (anti tümör ajanı), vücudun kendi savunma sisteminin beklenmeyen etkilerini azaltır (immünoşüpresan) ve anti-inflamatuvar etkileri vardır.

METHOTREXAT “EBEWE” PFS, tek kullanımlık kullanıma hazır enjektörlerde berrak, sarı renkte enjeksiyonluk çözelti olarak sunulmuştur.

Her bir kullanıma hazır enjektör 2 mL’inde etkin madde olarak 20 mg metotreksat içermektedir.

METHOTREXAT “EBEWE” PFS; 1 ve 4 adet kullanıma hazır enjektör, tek kullanımlık enjeksiyon iğneleri ve deri temizliği için kullanılacak alkol tamponlarını içeren kutularda ambalajlanarak pazara sunulmuştur.

METHOTREXAT “EBEWE” PFS aşağıdaki hastalıkların tedavisinde kullanılır;

- Yetişkin hastalardaki aktif romatoid artrit (iltihaplı eklem hastalığı)

- Steroid olmayan antiinflamatuvar ilaçlara cevabın yetersiz olduğu aktif juvenil idiopatik artrit (JİA) (kalıcı eklem iltihabı) poliartrit (çok kısa aralıklarla ya da aynı anda birden çok eklemde ortaya çıkan iltihabi süreç) formları
- Bilinen tedaviye yanıt vermeyen yetişkin hastalardaki şiddetli ve yaygın psöriyazis (sedef hastalığı) ve aktif psöriyatik artrit (sedef hastalarında görülen eklem iltihabı)
- Yetişkin hastalarda diğer ilaçlar ile yeterli tedavinin mümkün olmadığı durumlarda hafif veya orta şiddetli Crohn hastalığının (sindirim kanalının iltihabi bir hastalığı) tedavisinde kullanımı endikedir.

2. METHOTREXAT “EBEWE” PFS’yi kullanmadan önce dikkat edilmesi gerekenler

Metotreksat dozuna ilişkin önemli uyarı:

Romatizma hastalıkları ya da cilt hastalıkları tedavisi için metotreksat haftada bir kere kullanılmalıdır.

Metotreksatın yanlış dozda kullanımı ölümcül seyir dahil olmak üzere ciddi yan etkilere yol açabilir. Lütfen KT’nin 3. Bölümünü dikkatlice okuyunuz.

Herhangi bir sorunuz varsa METHOTREXAT “EBEWE” PFS’yi kullanmadan önce lütfen doktorunuza veya eczacınıza danışınız.

METHOTREXAT “EBEWE” PFS’yi aşağıdaki durumlarda KULLANMAYINIZ

Eğer :

- Metotreksat veya yardımcı maddelerden herhangi birine karşı aşırı duyarlılığınız varsa,
- Ciddi böbrek hastalığınız varsa (ya da doktor hastalığınız ciddiyetine karar verirse)
- Ciddi karaciğer hastalığınız varsa (veya doktorunuz hastalığınız ciddiyetine karar verirse)
- Kan yapıcı sisteminizde rahatsızlığınız varsa
- Aşırı alkol tüketiyorsanız,
- Bağışıklık sistemi yetersizliğiniz varsa
- Verem ve İnsan Bağışıklık Yetmezlik Virüsü (HIV) gibi ciddi enfeksiyonlarınız varsa,
- Ağız boşluğu ülserleri, mide veya barsak ülseriniz varsa,
- Hamileyseniz veya emziriyorsanız,
- Canlı aşılarda (örn. BCG, kızamık, su çiçeği) aynı zamanda kullanılması gereken durumlarda.

METHOTREXAT “EBEWE” PFS’yi aşağıdaki durumlarda DİKKATLİ KULLANINIZ

Eğer :

- İnsülinle tedavi edilen şeker hastalığınız varsa
- Pasif, uzun süreli enfeksiyonunuz varsa (örneğin; tüberküloz, hepatit B veya C, zona (herpes zoster))
- Karaciğer veya böbrek hastalığı geçirdiyseniz,
- Akciğer fonksiyonunuzda sorun varsa
- Aşırı kiloluysanız
- Karında veya akciğer ve göğüs kafesi arasındaki boşlukta anormal sıvı birikmesi varsa (assit, plevral efüzyonlar)
- Aşırı su kaybınız var ise veya su kaybına yol açan durumlardan şikayetçi iseniz (kusma, ishal, ağız iltihabı) METHOTREXAT “EBEWE” PFS’yi dikkatli kullanınız.

Tedavi **haftada bir** uygulanmalıdır.

Metotreksatın yanlış kullanımı olası ölümcül de olmak üzere ciddi yan etkilere yol açabilir. Bu kullanma talimatının 3. Bölümünü dikkatlice okuyunuz.

Işın tedavisinden sonra cildinizle ilgili bir sorunla veya güneş yanığıyla karşılaştıysanız bu durumlar metotreksat tedavisinde tekrar ortaya çıkabilir (recall reaksiyonu).

Çocuklar, ergenler ve yaşlılar:

Doz talimatları hastanın vücut ağırlığına bağlıdır. 3 yaşından küçük çocuklarda kullanımı bu yaş grubundaki yetersiz deneyimden dolayı önerilmez.

METHOTREXAT “EBEWE” PFS tedavisindeki çocukların ve yaşlıların olası yan etkileri mümkün olduğunca erken tanınmak amacıyla oldukça yakın, tıbbi gözetim altında olmaları gerekir.

Yaşlı hastalarda doz, yaşla ilgili azalmış karaciğer ve böbrek fonksiyonlarından ve düşük folik asit seviyelerinden dolayı kısmen düşük olmalıdır.

METHOTREXAT “EBEWE” PFS sadece, ilgili hastalıkta METHOTREXAT “EBEWE” PFS tedavisi ile yeterli deneyime sahip doktorlar tarafından reçete edilmelidir.

METHOTREXAT “EBEWE” PFS tedavisi sırasında UV ışınlarına eş zamanlı maruz kalırsa sedef hastalığından kaynaklanan cilt değişiklikleri kötüleşebilir.

Önerilen kontrol muayeneleri ve koruyucu önlemler:

METHOTREXAT “EBEWE” PFS düşük dozlarda kullanılsa bile ciddi yan etkilere yol açabilir. Bunları zamanında tespit etmek amacıyla doktorunuz sizi kontrol edecek ve laboratuvar testleri isteyecektir.

Tedaviye başlamadan önce:

Tedavi başlamadan önce doktorunuz kan testleri yapabilir ve ayrıca karaciğerinizin ve böbreklerinizin nasıl çalıştığını kontrol edebilir. Ayrıca göğüs röntgeniniz çekilebilir. Tedavi sırasında ve tedaviden sonra daha fazla test gerekebilir. Kan testleri için randevularınızı kaçırmayınız.

Eğer bu testlerden herhangi birinin sonucu anormalse, tedaviye ancak bütün değerler normale dönünce devam edilebilir.

Bu uyarılar, geçmişteki herhangi bir dönemde dahi olsa sizin için geçerliyse lütfen doktorunuza danışınız.

METHOTREXAT “EBEWE” PFS’nin yiyecek ve içecek ile kullanılması

METHOTREXAT “EBEWE” PFS ile tedavi sırasında alkol kullanmayınız ve kafein içeren içecekler, kahve ve siyah çayı aşırı miktarda tüketiminden kaçınınız.

Ayrıca, METHOTREXAT “EBEWE” PFS tedavisi sırasında çok sıvı tüketilmelidir çünkü su kaybı (vücuttaki suyun azalması) METHOTREXAT “EBEWE” PFS’in olumsuz etkilerini artırabilir.

Hamilelik

İlacı kullanmadan önce doktorunuza veya eczacınıza danışınız.

METHOTREXAT “EBEWE” PFS’nin hamilelik döneminde uygulandığı takdirde ciddi doğum kusurlarına neden olabilir, doğmamış çocuklara zarar verebilir veya düşüklere neden olabilir ve gebe hastalara veya anne olmayı planlayan hastalara verilmemelidir. Bu nedenle, doğurganlık yaşında olan kadınlarda gebelik olasılığı, gebelik testi gibi, uygun yöntemlerle tedaviye başlamadan önce ortadan kaldırılmalıdır.

METHOTREXAT “EBEWE” PFS hamilelik süresince kullanılmamalıdır.

Çocuk sahibi olma potansiyeli olan kadın ve erkeklerin tedavi süresince ve tedaviden 6 ay sonrasına kadar etkin doğum kontrol yöntemi kullanmalıdırlar.

Tedavi sırasında gebe kalırsanız, tedavinin çocuk üzerindeki zararlı etkileri hakkında doktorunuz size tavsiyede bulunmalıdır.

Eğer gebe kalmayı planlıyorsanız, planlanan tedavi başlangıcından önce doktorunuza başvurmalısınız böylece doktorunuz sizi bir uzmana yönlendirebilir, çünkü metotreksat genotoksik olabilir yani ilaç, genetik mutasyona neden olabilir. Metotreksat, doğum kusurlarına neden olabilme olasılığıyla sperm ve yumurta üretimini etkileyebilir.

METHOTREXAT “EBEWE” PFS tedavisi gören bir erkek iseniz, tedaviden sonraki 6 aya kadar bebek sahibi olmamanız ve metotreksat erkek üreme yeteneğini etkileyebileceğinden dolayı tedavi öncesinde sperm koruma yöntemleriyle ilgili bilgi edinmeniz tavsiye edilir.

Tedaviniz sırasında hamile olduğunuzu fark ederseniz hemen doktorunuza veya eczacınıza danışınız.

Emzirme

İlacı kullanmadan önce doktorunuza veya eczacınıza danışınız.

METHOTREXAT “EBEWE” PFS tedavisi boyunca emzirmeyiniz çünkü metotreksat anne sütüne geçmektedir. Emzirme döneminde metotreksat tedavisi çok gerekli ise, emzirme durdurulmalıdır.

Araç ve makine kullanımı

Yorgunluk ve baş dönmesi gibi merkezi sinir sistemini etkileyen yan etkiler METHOTREXAT “EBEWE” PFS tedavisi sırasında ortaya çıkabilir. Bazı durumlarda, araç ve/veya makine kullanma yeteneği bu nedenle zarar görebilir. Yorgun veya sersemlemiş hissederseniz araç veya makine kullanmayınız.

METHOTREXAT “EBEWE” PFS’nin içeriğinde bulunan bazı yardımcı maddeler hakkında önemli bilgiler

Bu tıbbi ürün her dozunda 1 mmol’den (23 mg) daha az sodyum ihtiva eder; ancak bu dozda sodyuma bağlı herhangi bir yan etki beklenmez.

Diğer ilaçlarla birlikte kullanımı:

METHOTREXAT “EBEWE” PFS bazı ilaçlarla birlikte uygulandığında tedavinin etkinliği etkilenebilir.

- Romatizmal hastalıklar ve sedef hastalığında kullanılan karaciğere zarar veren diğer ilaçlar (örn: leflunomid, sülfasalazin (ülseratif kolit için de kullanılır), aspirin, fenilbütazon veya amidopirin)
- Kanda ciddi zehirlenme etki olasılığını artıran ilaçlar (örn: metamidol)
- Alkol (kullanılmamalıdır)

- Organ nakli sonrasında organ reddini önlemek için kullanılan azatioprin
- Sedef hastalığı ve diğer cilt rahatsızlıklarında kullanılan retinoidler
- Sara hastalığında nöbetleri engelleyen antikonvülzan ilaçlar
- Uyku ilacı olarak kullanılan barbitüratlar
- Sakinleştirici ilaçlar
- Ağızdan alınan doğum kontrol hapları
- Sıtmanın önlenmesi ve tedavisinde kullanılan pirimetamin
- Dolaylı olarak metotreksat doz artışına neden olan ilaçlar (örn: salisilatlar, fenilbütazon, fenitoin, barbitüratlar, sakinleştiriciler, oral kontraseptifler, tetrasiklinler, amidopirin türevleri, sülfonamidler ve p-aminobenzoik asit)
- Antibiyotikler (örn: penisilinler, glikopeptidler, sülfanomidler, siprofloksasin ve sefalotin, tetrasiklinler, kloramfenikol)
- Enfeksiyon ve/veya ağrıya karşı kullanılan ilaçlar (steroid olmayan anti-inflamatuvar ilaçlar veya salisilatlar)
- Gut hastalığına (eklemler üzerinde ileri derecede ağrıya, duyarlılığa, kızarıklığa ve şişkinliğe neden olan bir eklem hastalığı) karşı kullanılan probenesid gibi ilaçlar
- Folik asit içeren vitaminler
- Mide şikayetlerinde mide asidinin düzenlenmesinde kullanılan proton-pompası inhibitörü ilaçları (örn: omeprazol veya pantoprazol)
- Astım tedavisinde kullanılan teofilin
- Nitrik oksit bazlı ilaçlar (anestezi esnasında kullanılır)
- Kolestrol tedavisinde kullanılan ilaçlar (örn: kolestiramin)
- Kanser tedavisinde kullanılan ilaçlar (örn: 5-florourasil)
- Özellikle enfeksiyona eğilimin yüksek olduğu ortopedik cerrahide bağışıklık düzenleyici ilaçlar
- Eşzamanlı ışın tedavisi
- Canlı aşılarda (örn. BCG, kızamık, suçiçeği) birlikte METHOTREXAT “EBEWE” PFS’yi kullanmamalısınız.
- Levetirasetam ile metotreksatın birlikte uygulanmasının metotreksat klerensini azalttığı ve böylece kandaki metotreksat konsantrasyonunun potansiyel olarak toksik seviyelere kadar artmasına/uzamasına neden olduğu bildirilmiştir. Bu iki ilacı birlikte kullanan hastaların kan metotreksat ve levetirasetam seviyeleri dikkatle incelenmelidir.

Eğer reçeteli ya da reçetesiz herhangi bir ilacı şu anda kullanıyorsanız veya son zamanlarda kullandınız ise lütfen doktorunuza veya eczacınıza bunlar hakkında bilgi veriniz.

3. METHOTREXAT “EBEWE” PFS nasıl kullanılır?

Uygun kullanım ve doz/uygulama sıklığı için talimatlar:

METHOTREXAT “EBEWE” PFS sadece, tıbbi ürünlerin çeşitli özellikleri ve etki şekli hakkında bilgisi olan doktorlar tarafından reçete edilmelidir.

METHOTREXAT “EBEWE” PFS’yi her zaman doktorunuzun size söylediği şekilde kullanın. Emin değilseniz doktorunuza veya eczacınıza danışın.

METHOTREXAT “EBEWE” PFS **haftada bir kez** enjekte edilir. Doktorunuzla beraber karar vereceğiniz haftanın uygun bir gününde uygulama yapılır.

METHOTREXAT “EBEWE” PFS’nin yanlış kullanımı olasılıkla ölümcül de olmak üzere ciddi yan etkilere yol açabilir.

Önerilen doz şu şekildedir:

Romatoid artritli hastalarda

Tavsiye edilen başlangıç dozu, haftada bir kez uygulanan 7.5 mg metotreksattır. Hastalığınızın sizdeki aktivitesine ve toleransınıza bağlı olarak başlangıç dozu dereceli olarak arttırılabilir. Haftalık ortalama doz 15-20 mg’dır. Genellikle, haftalık 25 mg METHOTREXAT “EBEWE” PFS dozu aşılmalıdır. Tedavide istenilen sonucun elde edilmesi üzerine almakta olduğunuz doz dereceli olarak en düşük etkin idame dozuna azaltılabilir.

Psöriyazis vulgaris ve psöriyatik artrit hastalarında dozaj

Tedaviden bir hafta önce aşırı duyarlılıkla ilgili yan etkileri ortaya çıkaracak, 5-10 mg’lık bir test dozu enjektabl olarak uygulanabilir. Tavsiye edilen başlangıç dozu, haftada bir kez uygulanan 7.5 mg metotreksattır. Genellikle haftalık maksimum doz 30 mg’ı geçmemelidir. Tedavide istenilen sonucun elde edilmesi üzerine almakta olduğunuz doz dereceli olarak en düşük etkin idame dozuna azaltılabilir.

Tedavi süresine tedavi eden doktor tarafından karar verilir. METHOTREXAT “EBEWE” PFS haftada bir kere enjekte edilmelidir. Haftanın belirli bir günün “enjeksiyon günü” olarak belirlenmesi tavsiye edilir.

METHOTREXAT “EBEWE” PFS deri altından, enjeksiyon olarak verilir.

METHOTREXAT “EBEWE” PFS ile romatoid artrit, juvenil idiyopatik artrit, psöriyazis vulgaris ve psöriyatik artrit tedavisi uzun dönem tedavidir.

Romatoid artrit

Genellikle yaklaşık 4-8 hafta sonra, tedaviye cevabınız beklenebilir. METHOTREXAT “EBEWE” PFS’nin kesilmesinden sonra belirtiler geri dönebilir.

Ciddi psöriyazis vulgaris ve psöriyatik artrit türleri (psöriyazis artropati)

Genellikle tedaviye cevap 2-6 hafta arasında beklenir. Klinik durum ve laboratuvar parametrelerine bağlı olarak tedaviye devam edilir veya tedavi kesilir.

Tedavinizin başında METHOTREXAT “EBEWE” PFS tıbbi çalışanlar tarafından enjekte edilebilir. Fakat doktorunuz METHOTREXAT “EBEWE” PFS’yi derinin altından kendinizin enjekte etmeyi öğrenmenizin doğru olduğuna karar verebilir. Bu durumda tedavi eden doktorunuzdan uygulamayla ilgili talimatlar almanız ve deri altı uygulama ile ilgili doktorunuzun kontrolünde pratik yapmanız gerekir. Bunu nasıl yapacağımızın eğitimini almadıysanız hiçbir durumda kendiniz enjekte etmeye çalışmamalısınız.

Crohn hastalığı olan yetişkin hastalarda doz:

- Başlangıç tedavisi: deri altına uygulanan 25 mg/hafta
- İdame tedavisi: deri altına uygulanan 15 mg/hafta

Çocuklarda METHOTREXAT “EBEWE”nin Crohn hastalığının tedavisi için kullanımı ile ilgili yeterli deneyim bulunmamaktadır.

Değişik yaş grupları:**Çocuklarda kullanımı:**

Juvenil idiyopatik artrit poliartritik formlarının görüldüğü çocuklarda ve ergenlerde tavsiye edilen doz haftada 10-15 mg/m² vücut yüzey alanı (BSA)/hafta'dır. Eğer yeterince etkili olmazsa haftalık dozaj 20 mg/m²'ye (BSA)/hafta arttırılabilir.

3 yaşından küçük çocuklarda kullanımı bu yaş grubundaki yetersiz deneyimden dolayı önerilmez.

Yaşlılarda kullanımı:

Yaşlı hastalarda doz azaltılmasına gidilebilir.

Özel Kullanım Durumları:**Karaciğer Yetmezliği:**

METHOTREXAT "EBEWE" PFS, önceden, özellikle alkole bağlı karaciğer hastalığı geçirmiş veya geçirmekte olan hastalarda dikkatle kullanılmalıdır. Eğer bilirubin > 5 mg/dl (85.5 µmol/L) ise, metotreksat kesinlikle kullanılmamalıdır.

Böbrek Yetmezliği:

METHOTREXAT "EBEWE" PFS böbrek fonksiyonu zayıf olan hastalarda dikkatle kullanılmalıdır. Eğer kreatinin klirensi 20 mL/dak'dan düşük ise METHOTREXAT "EBEWE" PFS kullanılmamalıdır.

Eğer METHOTREXAT "EBEWE" PFS'nin etkisinin çok güçlü veya zayıf olduğuna dair bir izleniminiz var ise doktorunuz ya da eczacınız ile konuşunuz.

Kullanmanız gerekenden fazla METHOTREXAT "EBEWE" PFS kullandıysanız

METHOTREXAT "EBEWE" PFS'den kullanmanız gerekenden fazlasını kullanmışsanız bir doktor veya eczacı ile konuşunuz.

Sizi tedavi eden doktorunuzun doz şemasına uyunuz. Kendinize göre dozajı değiştirmeyiniz.

Eğer gereğinden fazla METHOTREXAT "EBEWE" PFS kullandığınızdan (veya başkasının kullandığından) şüpheleniyorsanız lütfen doktorunuzla konuşunuz veya hemen en yakın hastanenin acil servisiyle iletişime geçiniz. Zehirlenmenin ciddiyetine bağlı olarak gerekli tedavi önlemlerine karar verilecektir.

Aşırı doz metotreksat ciddi toksik reaksiyonlara yol açabilir. Aşırı doz belirtileri kolay morarma veya kanama, anormal güçsüzlük, ağız yaraları, bulantı, kusma, siyah veya kanlı dışkı, kanlı öksürük veya kahve telvesine benzer kusma ve azalmış idrar çıkarma gibi belirtileri içerir (Bkz. Bölüm 4).

Bir doktora veya hastaneye giderseniz ilaç ambalajınızı yanınızda götürünüz.

Aşırı doz durumunda antidot (zehri etkisizleştirilen madde) kalsiyum folinatır.

METHOTREXAT "EBEWE" PFS kullanmayı unutursanız

Enjekte edilmesi gereken gün METHOTREXAT "EBEWE" PFS enjeksiyon uygulamasını unutursanız derhal doktorunuzla temasa geçiniz.

Unutulan dozları dengelemek için çift doz almayınız.

METHOTREXAT “EBEWE” PFS ile tedavi sonlandırıldığındaki oluşabilecek etkiler:

Doktorunuzla konuşmadan METHOTREXAT “EBEWE” PFS tedavisini yarıda veya tamamen kesmeyiniz. Ciddi yan etkilerden şüpheleniyorsanız hemen öneri için doktorunuzla iletişime geçiniz.

Bu ilacın kullanımını hakkında ilave sorularınız varsa doktorunuza veya eczacınıza danışınız.

4. Olası yan etkiler nelerdir?

Tüm ilaçlar gibi METHOTREXAT “EBEWE” PFS”nin içeriğinde bulunan maddelere duyarlı olan kişilerde yan etkiler olabilir.

Ani hırlama durumu, nefes almada zorluk, göz kapaklarında, yüzde veya dudaklarda şişme, döküntü veya kaşınma (özellikle bütün vücudunuzu etkileyen) durumlarında hemen doktorunuzla konuşunuz.

Olası yan etkiler aşağıdaki kategorilere göre listelenmektedir:

Çok yaygın: 10 hastanın en az 1’inde görülebilir.

Yaygın: 10 hastanın birinden az, fakat 100 hastanın birinden fazla görülebilir.

Yaygın olmayan: 100 hastanın birinden az, fakat 1000 hastanın birinden fazla görülebilir.

Seyrek: 1000 hastanın birinden az fakat 10.000 hastanın birinden fazla görülebilir.

Çok seyrek: 10.000 hastanın birinden az görülebilir.

Bilinmiyor: Eldeki verilerden hareketle tahmin edilemiyor.

Aşağıdakilerden herhangi birini fark ederseniz, hemen doktorunuza bildiriniz veya size en yakın hastanenin acil bölümüne başvurunuz:

- Akciğer şikayetleri (belirtileri genel hastalık; kuru, rahatsız edici öksürük; nefes darlığı, hareketsizken nefes alamama, göğüs ağrısı veya ateş olabilir)
- Şiddetli cilt soyulması veya kabarması
- Anormal kanama (kan kusmak dahil) veya morarma
- Şiddetli ishal
- Ağızda ülser
- Siyah veya katran gibi dışkı
- Ciltte küçük kırmızı noktalar
- Ateş
- Cilt sararması (sarılık)
- İdrar çıkarmada acı veya zorluk
- Susuzluk ve/veya sık idrara çıkma
- Nöbetler (havale)
- Bilinç kaybı
- Bulanık veya az görme
- Beyin rahatsızlığı

Bunların hepsi ciddi yan etkilerdir. Acil tıbbi müdahale gerekebilir.

Ayrıca aşağıdaki yan etkiler de bildirilmiştir:

Çok yaygın

- Karın ağrısı
- Ağız ve boğazdaki iltihap ve yaralar (ülser)
- Mide bulantısı
- İştah kaybı

- Kusma
- Karaciğer enzim düzeylerinde artış

Yaygın

- Kan hücrelerinin sayısında azalma (beyaz/kırmızı kan hücreleri veya trombosit)
- Baş ağrısı
- Bitkinlik
- Sersemleme
- Akciğer enfeksiyonu, akciğer enfeksiyonu nedeniyle oluşan istenmeyen etkiler ve bunların sonucu ölüm vakaları. Tipik belirtileri genel hastalık hali, kuru ve balgamsız öksürük, nefes darlığından dinlenme sırasında nefes darlığına varan solunum güçlüğü, göğüs ağrısı ve ateş.
- İshal
- Deride döküntü, kızarıklık, kaşıntı

Yaygın olmayan

- Lenf kanseri oluşumu (kanıtlanamamıştır)
- Tüm kan hücrelerinin sayılarında ve trombosit (kanın pıhtılaşmasını sağlayan hücreler) sayısında azalma
- Vücutta beyaz kan hücrelerinin ani azalması (agranülositoz)
- Kan hücre oluşümündeki bozukluklar (hematopoez bozuklukları)
- Alerjik reaksiyonlar, tüm vücudu etkileyen şok, ateş, titreme
- Şeker hastalığı (Diabetes mellitus)
- Depresyon (ruhsal bozukluk)
- Baş dönmesi,
- İstem dışı kas kasılmaları,
- Havale,
- Damar iltihabı (şiddetli zararlı belirti)
- Akciğer bağ doku oluşumu (fibrozis)
- Mide-bağırsak yaraları (ülserleri) ve kanama
- Karaciğer yağlanması, fibröz (bağ dokunun artması) ve sirozu (düzenli aralıklarda izlenen karaciğerle ilişkili enzimlerin normal değerlerine rağmen)
- Kandaki albümin değerinde düşüş
- Işığa karşı hassasiyet
- Deride renk değişikliği
- Saç dökülmesi
- Zona hastalığı (Herpes zoster virüsünün neden olduğu döküntülü ve ağrılı bir hastalıktır)
- Kurdeşen
- Yara iyileşme bozukluğu
- Eklem nodüllerinde artış
- Sedef hastalığınız varsa; deri ülserleri ve güneş ışığı maruziyetinden dolayı yaralarda kötüleşmeler
- Şiddetli zararlı etkiler: damar iltihabı, deride Herpese benzer kaşıntı ve döküntü (herpetiformi deri döküntüleri), deri, ağız içi, cinsel organlarda kızarıklık, iltihaplanma, şiddetli döküntü, kabarcıklanma ve ateş (Lyell sendromu, Stevens Jonnson sendromu)
- Kas ve eklem ağrısı
- Kemik kütlelerinde azalma (osteoporoz)
- Mesane iltihabı ve ülseri (büyük olasılıkla kanlı idrar)

- İdrar yapmada güçlük
- Vajinada iltihap ve ülser

Seyrek

- Kandaki kırmızı hücre eksikliği (Megaloblastik anemi)
- Duygudurum değişiklikleri
- Şiddetli görme bozuklukları
- Kalp dış zarında sıvı birikmesi sonucunda kalbin basınç altında kalması (perikardiyal tamponad)
- Kalp dış zarında sıvı birikmesi (Perikardiyal effüzyon)
- Kalp zarı iltihabı (Perikardit)
- Düşük tansiyon, vücudun derin toplardamarı içerisinde pıhtı meydana gelme durumu (arteriyel ve serebral tromboz, tromboflebit, bacakta derin ven trombozu, retinal ven trombozu, pulmoner embolinin de dahil olduğu tromboembolik olaylar)
- Boğaz enfeksiyonu, solunum felci, öksürük gibi bronşiyal astım benzeri reaksiyonlar, nefes darlığı ve akciğer fonksiyon testinde hastalıkla ilgili meydana gelen değişiklikler
- İnce bağırsak iltihabı (Enterit)
- Mide bağırsak kanaması nedeniyle siyah renkli dışkı (melena)
- Diş eti iltihabı
- Bağırsaklarda emilim bozukluğu
- Yeni meydana gelen hepatit ve karaciğer hasarı
- Tırnaklarda renk değişikliğinde artış
- Tırnağın kısmen ya da genel olarak yatağından oynaması (onikoliz)
- Yüz, omuzlar, sırt ve göğüsteki yağ bezleriyle ilgili bir deri hastalığı (akne),
- Alt uzuvlardaki deri döküntüleri (peteşi, ekimoz)
- Cilt rahatsızlıkları (Eritema multiforme, deri eritematöz patlamalar)
- Stres kırığı
- Böbrek yetmezliği
- İdrar azlığı, idrara çıkamama
- Kanda azot içeren bileşik seviyelerinin anormal artışı (Azotemi)
- Sperm sayısında azalma
- Adet bozukluğu

Çok seyrek

- Kanda mikroorganizma ve bunlara ait zehirli maddelerin bulunması (Sepsis)
- Bakterilerin neden olduğu çeşitli enfeksiyonlar (Bazı durumlarda ölümlü sonuçlanabilen fırsatçı enfeksiyonlar, sitomegalovirüs kaynaklı enfeksiyonlar, nokardiyoz, histoplazma ve kriptokokus mantarı ve yaygın herpes simpleks oluşumları)
- Şiddetli ilerleyen kemik iliği işlev bozukluğu,
- Kemik iliğinin yeteri kadar veya hiç yeni hücre üretememesi durumu (Aplastik anemi)
- Lenf bezi büyümesi (Lenfadenopati)
- Bağışıklık sistemi rahatsızlığı (kısmen geri dönüşlü olan lenfoproliferatif bozukluk)
- Kanda akyuvarların normalden fazla bulunması (Eozinofili)
- Kandaki düşük beyaz hücre sayısı (Nötropeni)
- Bağışıklık sisteminin baskılanması
- Kanda antikor sayısında (vücuda giren yabancı maddelere karşı vücudun meydana getirdiği savunma maddeleri) azalma (hipo-gammaglobulinemi)
- Alerjik damar iltihabı

- Uykusuzluk
- Kas zayıflığı
- Uyuşma, karıncalanma veya yanma hissi gibi duyuşsal bozukluklar
- Tat deęişiklikleri (metalik tat)
- Menenjite benzer ateşli hastalık (felç, kusma) ile seyreden bir menenjit türü (akut aseptik menenjit)
- Ağrı
- Gözde iltihap (konjuktivit)
- Gözdeki retina damarlarında tahribat (Retinopati)
- Pneumocystis carinii (bir bakteri) enfeksiyonu ve dięer akcięer enfeksiyonları
- İlerleyici nefes darlığına yol açan kronik bir solunum yolu hastalığı (Kronik obstrüktif akcięer hastalığı)
- Göğüs zarında sıvı birikmesi
- İltihaba baęlı olarak baęırsakta şişme (toksik megakolon)
- Kan kusma
- Kronik hepatitin tekrar ortaya çıkması
- Yeni oluşmuş karacięer sirozu ve buna ek olarak herpes simpleks hepatit ve karacięer yetmezliği de gözlenmiştir.
- Tırnak kenarlarında iltihaplanma
- Kan çıbanı (füronküloz)
- Deride veya mukozalarda kırmızı lekeler şeklinde görülen kılcal damar, atardamar ve toplardamarların en küçük birimlerinin genişlemesinden oluşan doku bozukluğu (Telenjiyektazi)
- Koltuk altı ve kasıklardaki ter bezlerinde iltihaplanma
- İdrarda aşırı protein bulunması (Proteinüri)
- Cinsel istekte azalma
- İktidarsızlık
- Vajinal akıntı
- Kısırlık
- Erkeklerde meme dokusunun kadın tipinde büyümesi (Jinekomasti)
- Ateş
- Hafif bölgesel cilt reaksiyonları

Bilinmiyor

- Bir tür beyin rahatsızlığı (Lökonsefalopati)

Metotreksat beyaz kan hücrelerinin sayısında azalmaya neden olabilir ve enfeksiyona karşı dayanıklılıęınız düşebilir. Ateş ve genel durumunuzun kötüleşmesi gibi belirtileri olan bir enfeksiyon ya da boęaz ağrısı/gırtlak ağrısı/ağızda ağrı gibi bölgesel enfeksiyon belirtileri olan ateş veya yolları sorunları yaşıyorsanız hemen doktorunuzla görüşünüz. Beyaz kan hücrelerinde muhtemel azalmayı kontrol etmek için bir kan testi uygulanacaktır (agranülositoz). Doktorunuzu ilacınızla ilgili bilgilendirmeniz önemlidir.

Metotreksat ciddi (bazen hayati risk taşıyan) yan etkilere neden olabilir. Bu nedenle, kanda gelişen anormallikleri (örneğin; düşük beyaz kan hücresi, düşük trombosit sayısı, lenfoma) ve böbrek ve karacięerdeki deęişiklikleri kontrol etmek için testler yapacaktır.

Yan etkilerin raporlanması

Kullanma Talimatında yer alan veya almayan herhangi bir yan etki meydana gelmesi durumunda hekiminiz, eczacınız veya hemşireniz ile konuşunuz. Ayrıca karşılaştığınız yan etkileri www.titck.gov.tr sitesinde yer alan “İlaç Yan Etki Bildirimi” ikonuna tıklayarak ya da 0 800 314 00 08 numaralı yan etki bildirim hattını arayarak Türkiye Farmakovijilans Merkezi (TÜFAM)’ne bildiriniz. Meydana gelen yan etkileri bildirerek kullanmakta olduğunuz ilacın güvenliliği hakkında daha fazla bilgi edinilmesine katkı sağlamış olacaksınız.

Eğer bu kullanma talimatında bahsi geçmeyen herhangi bir yan etki ile karşılaşırsanız doktorunuzu veya eczacınızı bilgilendiriniz.

5. METHOTREXAT “EBEWE” PFS’nin saklanması

METHOTREXAT “EBEWE” PFS’yi *çocukların göremeyeceği, erişemeyeceği yerlerde ve ambalajında saklayınız.*

25°C altındaki oda sıcaklığında ve orijinal ambalajında saklayınız. Dondurmayınız.

Kullanıma hazır dolu enjektörleri ambalajında, ışıktan koruyarak saklayınız.

Tek kullanımlıktır. Kullanılmayan çözelti atılmalıdır.

Son kullanma tarihiyle uyumlu olarak kullanınız. “Son Kullanma Tarihi” belirtilen ayın son günüdür.

Ambalajdaki son kullanma tarihinden sonra METHOTREXAT “EBEWE” PFS’yi kullanmayınız.

Son kullanma tarihi geçmiş veya kullanılmayan ilaçları çöpe atmayınız! Çevre ve Şehircilik Bakanlığınca belirlenen toplama sistemine veriniz.

Sitotoksik ve sitostatik beşeri tıbbi ürünlerin kullanımları sonucu boşalan iç ambalajlarının atıkları **TEHLİKELİ ATIKTIR** ve bu atıkların yönetimi 2/4/2015 tarihli ve 29314 sayılı Resmî Gazetede yayımlanan Atık Yönetimi Yönetmeliğine göre yapılır.

Eğer üründe ve/veya ambalajında bozukluklar fark ederseniz, METHOTREXAT “EBEWE” PFS’yi kullanmayınız.

Ruhsat Sahibi:

Sandoz İlaç San. ve Tic. A.Ş.
Küçükbakkalköy Mah. Şehit Şakir Elkovan Cad.
No: 15A 34750 Ataşehir/İstanbul

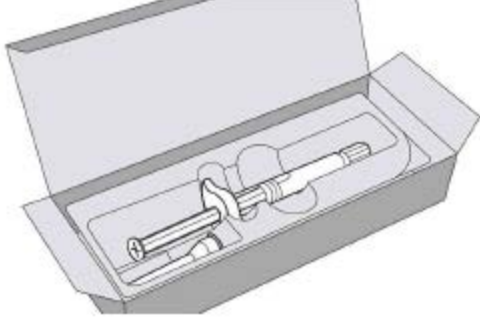
Üretim Yeri:

EBEWE Pharma Ges.m.b.H. Nfg.KG
Mondseestrasse 11,
A-4866 Unterach
AVUSTURYA

Bu kullanma talimatı .././.... tarihinde onaylanmıştır.

Subkütan (deri altı) enjeksiyon için adım adım talimatlar:

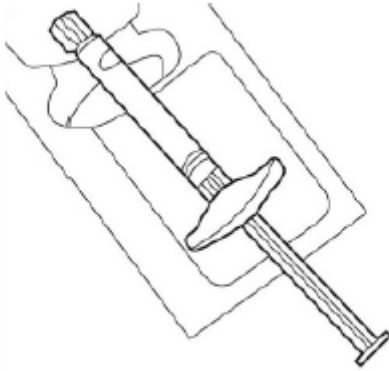
- Kullanıma hazır enjektör içeren METHOTREXAT “EBEWE” PFS kutusunu açınız. Kullanma talimatını dikkatlice okuyunuz.



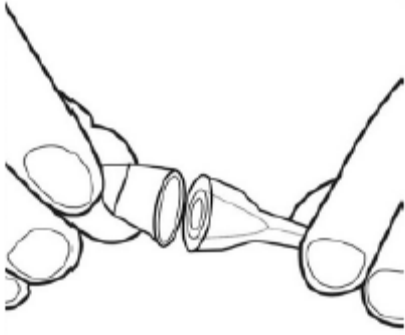
- Kullanıma hazır şırınga ve kanül ambalaj içeren iç ambalajı çıkarınız.
- Köşe kanadını çekerek iç ambalajı açınız. Kullanıma hazır şırıngayı çıkarınız.
- Gri kauçuk başlığı enjektörden, enjektörün deliğine dokunmadığınızdan emin olarak döndürerek çıkarınız.



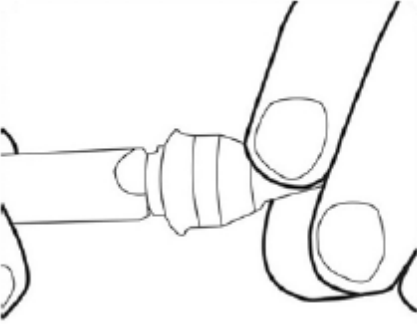
- Steril ambalaja enjektörü geri yerleştiriniz ve kullanmak üzere hazır tutunuz. Sarı çözelti sızmayacaktır.



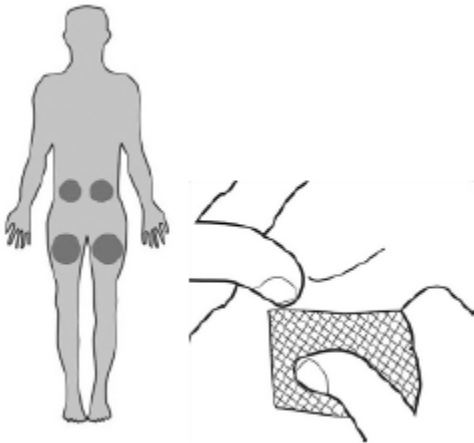
- Şimdi, kanül ambalajını açınız. Yuvarlak steril deliğe dokunmamak için kanül paketinin dibinden tutunuz.



- Kanülü kullanıma hazır enjektöre yerleştiriniz (ambalajı ile beraber) ve kanülü sıkıca döndürerek yerine iyice sıkıştırmınız. Kullanıma hazır enjektörü kullanmak üzere bırakınız.



- Enjeksiyon bölgesini seçiniz. Enjeksiyon merkezini dairesel bir hareketle alkol tamponuyla siliniz. Bu alana enjekte etmeden önce dokunmayınız.



- Kanülden ambalajı çekiniz. Kanül ambalajı bir kenara koyunuz.



- Steril kanüle dokunmayınız. Eğer dokunursanız, doktorunuza veya eczacınıza başka bir kanül kullanma konusunda danışınız. İki parmağınız ile deri katını kaldırınız ve hemen dik olarak enjekte ediniz.



- Kanülü deri katına tamamen batırınız. Sonra yavaşça pistonu iterek deri altına çözeltiyi enjekte ediniz.



- Kanülü dikkatlice çıkarınız. Tamponu enjeksiyon bölgesine sürünüz. Enjeksiyon bölgesini tahriş olabileceği için ovmayınız.



Herhangi bir yaralanmadan kaçınmak için kullanılmış şırıngaları keskin ve delici alet atık kutusuna atınız.